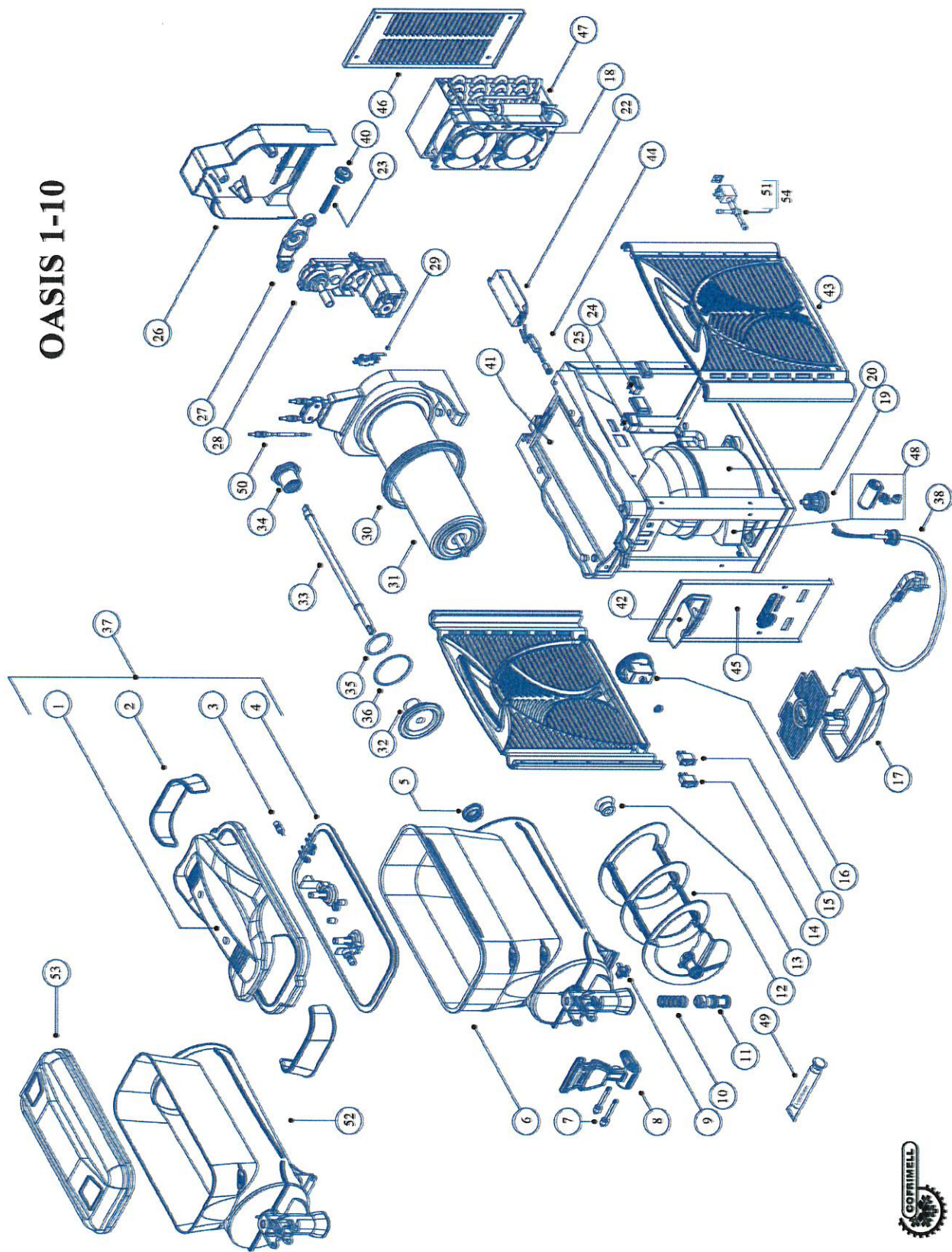


OASIS 1-10



OASIS 1-10

Pos.	Codice	Ricambi	Spare parts	Rechange	Repuestos
1	2107	Coperchio Nero	Lid Black	Couvercle Noir	Tapa Negro
1	2107,03	Coperchio Rosso (nuovo)	Lid red (new)	Couvercle Rouge (nouveau)	Tapa Roja (nueva)
2	2122	Schermo coperchio Oasis	Screen for lid	Schèmes couvercle	Pantalla tapa
3	2158	Lampadina Led 12V - 10W	12V-10W led light	Ampoule led 12V-10W	Bombilla lede 12V-10W
4	2127	Sottocoperchio	Under-lid	Sous - couvercle	Tapa inferior
5	2112,01	Ghiera per girante	Ring for spiral blade	Frette pour vis s.f.	Abrazadera espiral
6	2133	Vasca Oasis 10 lt	Bowl Oasis 10Lt	Cuve 10 Lt	Tanque Oasis 10 Lt
7	2150	Perno rotazione leva	Rotation pin	Pivot rotation levier	Pivote rotación palanca
8	2117	Leva rubinetto	Tap lever	Levier robinet	Palanca grifo
9	2149	Pomello	Fixing knob	Pommeau	Pomo de fijado
10	2120	Molla rubinetto	Tap spring	Ressort robinet	Muella grifo
11	2134	Valvola rubinetto	Tap valve	Soupape robinet	Válvula grifo
12	2113	Girante	Spiral blade	Vis san fin	Espiral
13	2115	Guarnizione Girante-Mozzo	Spiral blade gasket	Joint vis s.f.-moyeu	Guarnición espiral
14	2137	Deviatore Granita-Bibita	Slush/Drink switch	Deviateur Granité-Boisson	Interruptor Granizador-Bebida
15	56	Interruttore Girante	Spiral blade switch	Interrupteur vis s.f.	Interruptor espiral
16	2160	Termostato	Thermostat	Thermostat	Termóstato
17	0666	Vaschetta raccogliogocce completa	Complete drip tray	Cuvette d'écoulement complete	Cajon gotero
18	182	Mot. Vent. Comp. 220-240 V - 50/60 Hz	Fan motor 220-240V - 50/60Hz	Moteur ventilateur 220-240V-50/60Hz	Motor ventilador 220-240V-50/60Hz
	68	Mot. Vent. Comp. 115 V - 60 Hz	Fan motor 115V - 60Hz	Moteur ventilateur 115V - 60Hz	Motor ventilador 115V- 60Hz
19	0159	Piedino livellatore H=35	Rubber leg H=35	Pieds de réglage H=35	Patita nivelador H=35
19	2248	Distanziale per piedino livellatore	Extension for rubber leg	Extension pieds de réglage	Extensión patita nivelador
20	(*)	Compressore 220-240V - 50Hz	Compressor 220-240V-50Hz	Compresseur 220-240V-50Hz	Compressor 220-240V-50Hz
	(*)	Compressore 115V - 60Hz	Compressor 115V-60Hz	Compresseur 115V-60Hz	Compressor 115V-60Hz
21	2166	Trasformatore 220-240V - 50Hz	Transformer 220-240V - 50Hz	Transformateur 220-240V - 50Hz	Transformador 220-240V - 50Hz
22	2167	Trasformatore 115V - 60Hz	Transformer 115V - 60Hz	Transformateur 115V - 60Hz	Transformador 115V - 60Hz

23	2157	Molla regolazione densità	Thickness control spring	Resort régulation densité	Muella regulación densidad
24	56	Interruttore luce	Light switch	Interrupteur lumier	Interruptor luz
25	57	Interruttore generale	Main switch	Interrupteur général	Interruptor general
Pos.	Codice	Ricambi	Spare parts	Rechange	Repuestos
26	2108	Coperchio supp. Posteriore nero	Back support cover black	Couvercle support posterieurs noir	Tapa soporte posterior negro
26	2108,02	Coperchio supp. Post. Rosso (nuovo)	Back support cover red (new)	Couvercle supp. post. rouge (nouveau)	Tapa soporte posterior rojo (nuevo)
27	2131	Staffa per motoriduttore	Motor-gearbox support	Étrier pour motoreducteur	Escribo
28	2121	Motoriduttore 220/115V - 50/60Hz	Motor-gearbox 220/115V-50/60hz	Motoreducteur 220/115V 50-60Hz	Motor reductor 220/115V 50-60Hz
29	2168	Micro interruttore	Micro-switch	Microinterrupteur	Micro-interruptor
30	2116	Guarnizione vasca	Bowl gasket	Joint cuve	Guarnición tanque
31	2110	Evaporatore	Evaporator	Évaporateur	Evaporador
32	2145	Mozzo completo	Evaporator cover	Moyen complete	Cubo evaporador
33	2101,01	Albero trasmissione compl.	Transmission shaft compl.	Arbre transmission compl	Árbol de transmisión compl.
34	2111	Ghiera M25	Plastic ring M25	Frette M25	Abrazadera M25
35	2123	OR interno mozzo piccolo	Evaporator cover inner OR (small)	OR intérieur moyen petit	OR interior cubo pequeño
36	154	OR interno mozzo grande	Evaporator cover inner OR (large)	OR intérieur moyen grand	OR interior cubo grande
37	2159,01	Coperchio completo rosso (nuovo)	Complete lid red (new)	Couvercle complete rouge (nouveau)	Tapa completa roja (nueva)
	2159,03	Coperchio completo nero	Complete lid black	Couvercle complete noir	Tapa completa negra
	2159,04	Coperchio completo rosso	Complete lid red	Couvercle complete rouge	Tapa completa roja
38	407	Cavo alimentazione schuko	Cable cord schuko	Câble d'alimentation schuko	Cable alimentación schuko
	513	Cavo alimentazione UK	Cable cord UK	Câble d'alimentation UK	Cable alimentación UK
	55	Cavo alimentazione 115V	Cable cord 115V	Câble d'alimentation 115V	Cable alimentación 115V
	256	Cavo alimentazione AUS	Cable cord AUS	Câble d'alimentation AUS	Cable alimentación AUS
40	2169	Manopola regolazione granita	Thickness control knob	Bouton régulation granité	Manopla regulación densidad
41	2125	Piano evaporatore nero	Evaporator plate black	Plan évaporateur noir	Banco evaporador negro
41	2125,02	Piano evaporatore rosso (nuovo)	Evaporator plate red (new)	Plan évaporateur rouge (nouveau)	Banco evaporador rojo (nuevo)
42	2126	Scatola comandi	Switches box	Boîte commande	Caja interruptores
43	2148	Pannello laterale nero	Side panel black	Panneau latérales noir	Panel lateral negro
43	2148,02	Pannello laterale rosso (nuovo)	Side panel red (new)	Panneau latérales rouge (nouveau)	Panel lateral (nuevo)
44	2172	Fusibile	Fuse	Fusible	Fusible
45	2220	Pannello frontale	Front panel	Panneau frontal	Panel frontal
46	2174	Pannello posteriore	Back panel	Panneau posterieur	Panel posterior
47	2175	Scambiatore di calore	Condenser	Condensateur	Condensador
48	(*)	Kit parti elettriche OASIS 1-10	Electric parts kit OASIS 1-10	Kit électrique OASIS 1-10	Kit partes eléctricos OASIS 1-10
49	2118	Tubetto lubrificante	Lubricant tube	Tube lubrifiant	Tubo lubrificante
50	2103,01	Gruppo luce completo	L-light contacts assembly	Tiges contact électrique assemblage	Asta contactas electricos montaje
2105	Bobina 220V - 50/60Hz	Coil 220V - 50/60Hz	Bobine 220V -50/60Hz	Bobine 220V - 50/60Hz	Bobina 220V - 50/60Hz
2183	Bobina 115V - 50/60Hz	Coil 115V - 50/60Hz	Bobine 115V - 50/60Hz	Bobine 115V -50/60Hz	Bobina 115V - 50/60Hz
2142	Elettrovalvola Completa 220V	Electrovalve complete 220V	Electrovalve complete 220V	Electrovalve complete 220V	Electra válvula 220V
2184	Elettrovalvola Completa 115V	Electrovalve complete 115V	Electrovalve complete 115V	Electrovalve complete 115V	Electra válvula 115V